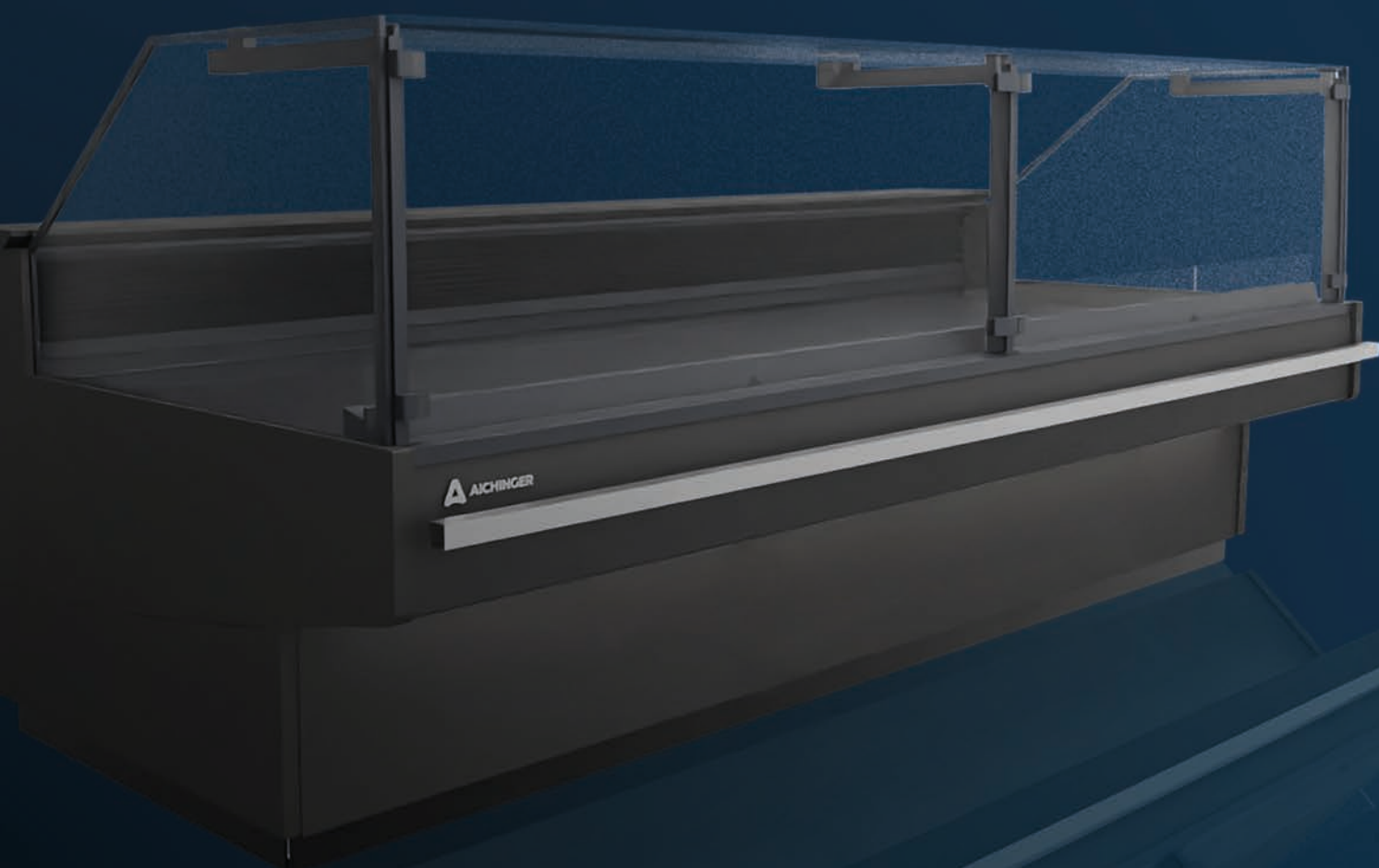




KÄLTE- UND KÜHLTECHNIK ZUM BETRIEB VON BEDIEN- THEKEN UND SB-KÜHLMÖBELN



INHALTSVERZEICHNIS

Einleitung.....	4
Kühltheken mit zentraler Kälteversorgung (Verbund).....	5
Solekühlung als zentrale Kälteversorgung	7
Kühltheken mit dezentraler Kälteversorgung und Luftkühlung (steckerfertig).....	9
Kühltheken mit dezentraler Kälteversorgung und Wasserkreislauf (Waterloop) ..	11
Vergleichende Betrachtung Systeme	13
Komponenten und Kreislauf Kälteerzeugung	14
Aufbau Kühltheke mit dezentraler und zentraler Kälteversorgung.....	15

Ihr Kontakt zu AICHINGER

T +49 9129 406-0
info@aichinger.de
www.aichinger.de

Quellen

Studie Energiemanagement im Einzelhandel 2025, Herausgeber EHI
Studie Energiemanagement im Einzelhandel 2024, Herausgeber EHI
Studie Energiemanagement im Einzelhandel 2023, Herausgeber EHI
Nachdruck und Auszüge daraus sind nur mit Zustimmung der AICHINGER GmbH gestattet.
Stand: 01/26

Bildquellen

Alle Abbildungen wurden mithilfe von KI-gestützten Tools erstellt.
Alle Renderings und technischen Zeichnungen wurden intern erstellt.

Impressum

AICHINGER GmbH
Ostring 2
90530 Wendelstein

Einleitung

Frische ist ein Differenzierungs- und Qualitätsmerkmal: beim Bäcker, beim Fleischer/Metzger, im Convenience-Store und im Lebensmitteleinzelhandel. Zudem wächst die Nachfrage nach frisch zubereiteten Snacks und Convenience-Produkten. Deshalb steigt der Bedarf und die Bedeutung von gekühlter Warenpräsentation überall dort, wo frische Lebensmittel angeboten werden.

Im Lebensmitteleinzelhandel werden auf 21 % der Verkaufsfläche gekühlte Waren angeboten – Tendenz steigend. Die Experten gehen davon aus, dass der Anteil gekühlter Sortimente wächst. Die Verfügbarkeit gekühlter Produkte ist für Verbraucherinnen und Verbraucher eine Selbstverständlichkeit. Es wird in der Regel kein Zusammenhang zu einem höheren Energiebedarf hergestellt, obwohl die Kältetechnik im Lebensmitteleinzelhandel rund 52 % des gesamten Energieverbrauchs ausmacht.

Die Beschaffung, Installation und der Betrieb kältetechnischer Anlagen ist sehr kapitalintensiv. Die Kältetechnik macht im Lebensmitteleinzelhandel gegenwärtig etwa durchschnittlich 40 % der gesamten Einrichtungskosten aus. Deshalb sind Investitionsentscheidungen für eine energieeffiziente, funktionssichere und wirtschaftliche Kältetechnik für Bedientheken und SB-Kühlmöbel, die auf validen Daten basieren, von besonders großer Bedeutung.

Das Whitepaper ist eine Entscheidungshilfe, um nach den standortspezifischen Anforderungen und Gegebenheiten die verschiedenen marktgängigen und zukunftsfähigen Kälteerzeugungen im Kontext von Kühltheken und SB-Kühlmöbeln zu bewerten. Die im Whitepaper dargestellten Technologien und Systeme entsprechen dem Stand der Technik, erheben aber nicht den Anspruch auf Vollständigkeit.

AICHINGER als einer der führenden Anbieter für Bedientheken und SB-Kühlmöbeln versteht sich als technologieoffener Partner bei der Beratung und Umsetzung mit zentraler und dezentraler Kälteerzeugung.

Kühltheken mit zentraler Kälteversorgung (Verbund)

Bei der zentralen Kälteerzeugung werden mehrere Kühltheken oder Kühlmöbel von einer zentralen Kälteanlage versorgt. Die Kühlstellen werden mit Leitungen, die im Fußboden, in der darunterliegenden Ebene oder in einer Installationsebene unter der Decke verlegt sind, angefahren. Zudem ist ein außenliegender Aufstellplatz für einen ausreichend dimensionierten Kondensator für die Wärmeabfuhr erforderlich. Der Kondensator ist mit einer fest installierten Leitung zur Kälteanlage verbunden. Sämtliche Kühlmöbel aus dem AICHINGER Produktportfolio sind für den Anschluss an einer zentralen Kälteanlage (Verbundanlage) geeignet.

Zentrale Kälteerzeugung und Möglichkeit der Wärmerückgewinnung

Durch die gemeinsame Kälteversorgung der Kühlstellen ergibt sich gegenüber einer dezentralen Kälteerzeugung ein signifikanter Energieeffizienzvorteil in der Gesamtbilanz. Darüber hinaus bieten zentrale Kälteanlagen, besonders beim Einsatz des Kältemittels CO₂, die Möglichkeit der Warmwasseraufbereitung durch Wärmerückgewinnung. Damit kann Brauchwasser und Heizungswasser erwärmt werden.

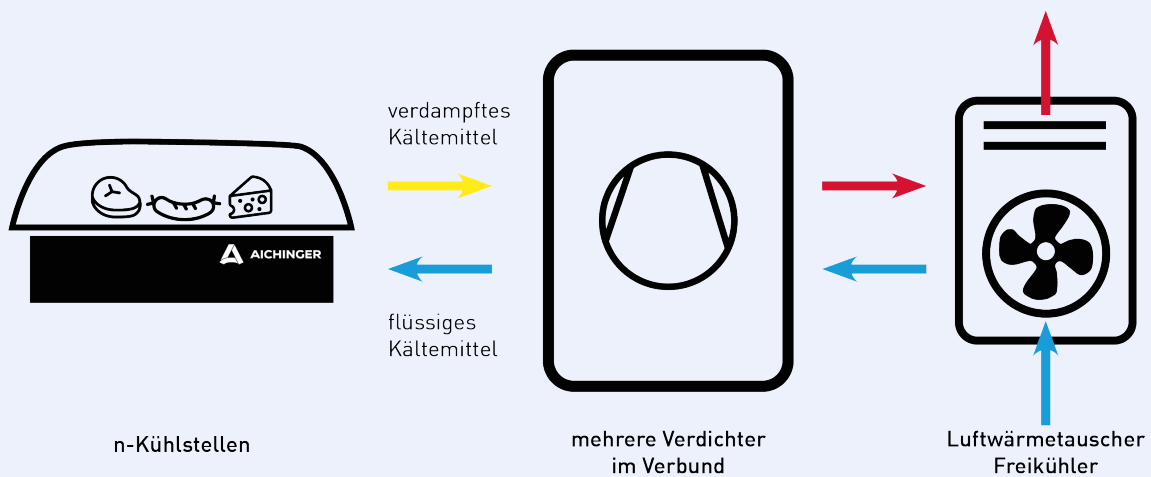


Abbildung 1: Schematische Darstellung einer Kühltheke mit zentraler Kälteversorgung

PRO

- Geringere Stromkosten im Vergleich zur dezentralen Kälteversorgung
- Geringere Energiekosten, da Abwärme für Erwärmung von Brauch- und Heizungswasser genutzt wird
- Geringere Anschaffungskosten der Kühlmöbel im Vergleich zur dezentralen Kälteversorgung
- Keine Geräuschbelastung im Verkaufsraum durch Kältekompressoren
- Keine Wartungskosten für Kältesätze
- Keine zusätzliche Kühlleistung zum Klimatisieren der Verkaufsräume im Sommer wegen der abstrahlenden Abwärme in den Verkaufsraum notwendig

CONTRA

- Keine Flexibilität beim Austausch von Kühlmöbeln und Standort (Aktionen, Umbau)
- Defekt eines Geräts beeinträchtigt Funktion anderer Geräte
- Technik-/Maschinenraum erforderlich
- Aufwand und Kosten zur bauseitigen Leitungsinstallation
- Bauseitiger Kondensatablauf erforderlich
- Installationsplanung notwendig
- Regelmäßiger Wartungsaufwand und Kontrolle der Kälteanlage durch Fachpersonal
- Kosten für Dichtheitsprüfungen, Prüfungen der CO₂-Warngeräte

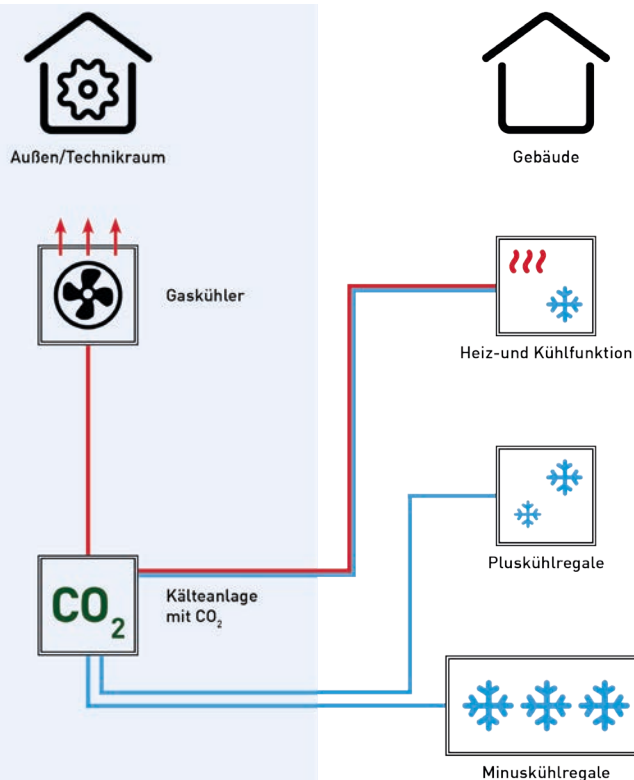


Abbildung 2: Schema zum kombinierten Einsatz einer CO₂-Kälteanlage zum Betrieb von Kühlstellen und zur Nutzung in der Gebäudetechnik

Solekühlung als zentrale Kälteversorgung

Die Solekühlung funktioniert nach dem Prinzip des Waterloop-Systems. Dabei wird jedoch nicht die Abwärme eines Kälteaggregats transportiert, sondern die Sole dient selbst als Kälteträger zur Kälteversorgung der Kühlmöbel. Das Wasser wird mit einem geeigneten Additiv wie Antifrogen N versehen, um den Gefrierpunkt auf einen gewünschten Wert abzusenken und korrosionsschützende Eigenschaften einzubringen. Der Solekreislauf benötigt wie das Waterloop-System eine Pumpe zur Förderung des gewünschten Volumenstroms und einen Wärmeübertrager an einer zentralen Kälteanlage.

Die Kälteanlage dient zur Versorgung des Solekreislaufs mit Prozesskälte und nimmt gleichzeitig die aufgenommene und weitertransportierte Wärmemenge aus dem Kühlgut auf. Diese aufgenommene Wärmemenge wird am Kondensator der Kälteanlage abgegeben.

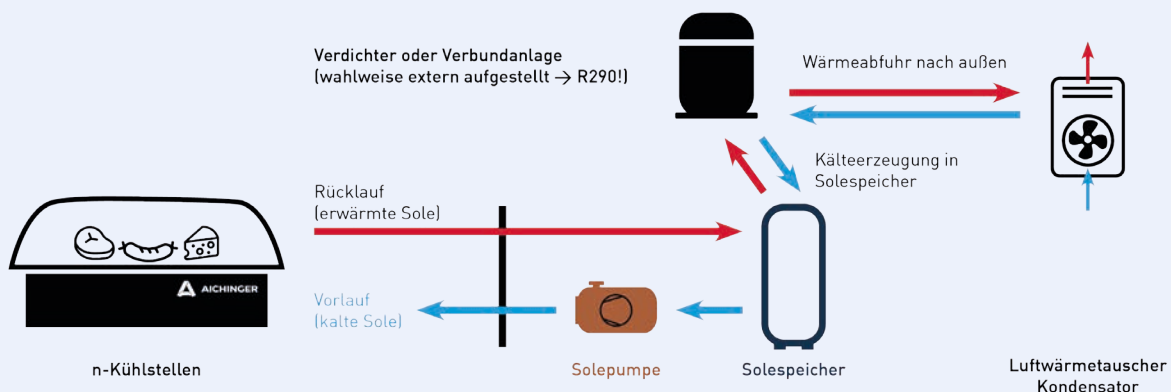


Abbildung 7: Schematische Darstellung einer Solekühlung mit Solespeicher

Für eine Solekühlung sind zwei getrennte Kreisläufe mit Plattenwärmeübertrager als Übergabepunkte notwendig: ein Primärkreislauf (Kälteanlage), welcher die Prozesskälte erzeugt und bereitstellt, sowie ein Sekundärkreislauf (Soleleitung), welcher die Prozesskälte aufnimmt und zum Kühlmöbel transportiert.

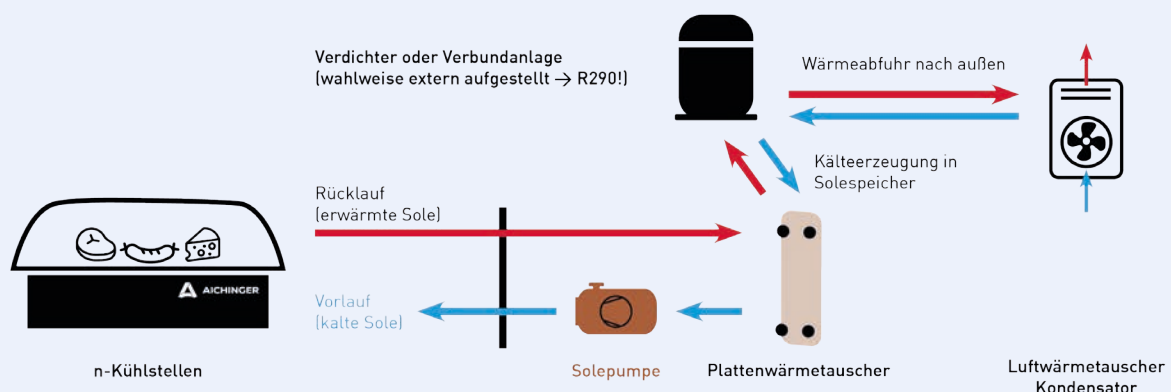


Abbildung 8: Schematische Darstellung einer Solekühlung mit Plattenwärmetauscher

PRO

- Minimaler Kältemitteleinsatz
- Geringere Wartungskosten
- Sehr gute Übertragung der Prozesskälte vom Sole-Wärmeübertrager im Kühlmöbel auf die Umluft → stabiles, betriebssicheres Kühlen
- Geringere Investitionskosten für Kältetechnik/Kälteanlage

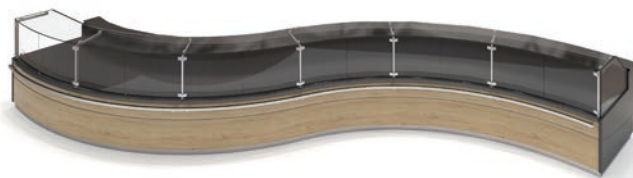
CONTRA

- Geringere Energieeffizienz gegenüber einer zentralen Kälteanlage mit Direktverdampfung im Kühlmöbel
- Installations- und Platzbedarf der Soleleitungen im Gebäude

Geeignete Produkte von AICHINGER



SIRIUS® onTop



SIRIUS® onTop ECOplus



TopSpot MIO+



TopSpot ECOplus



Kühltheken mit dezentraler Kälteerzeugung und Luftkühlung (steckerfertig)

Bei der dezentralen Kälteerzeugung wird jede Kühlstelle von einem integrierten Kältesatz versorgt. Dabei wird die entstehende Abwärme mittels eines Luftwärmetauschers in den Verkaufsraum abgegeben, weshalb eine Klimatisierung der Verkaufsfläche zu empfehlen ist. Die Abwärme kann nicht genutzt werden.

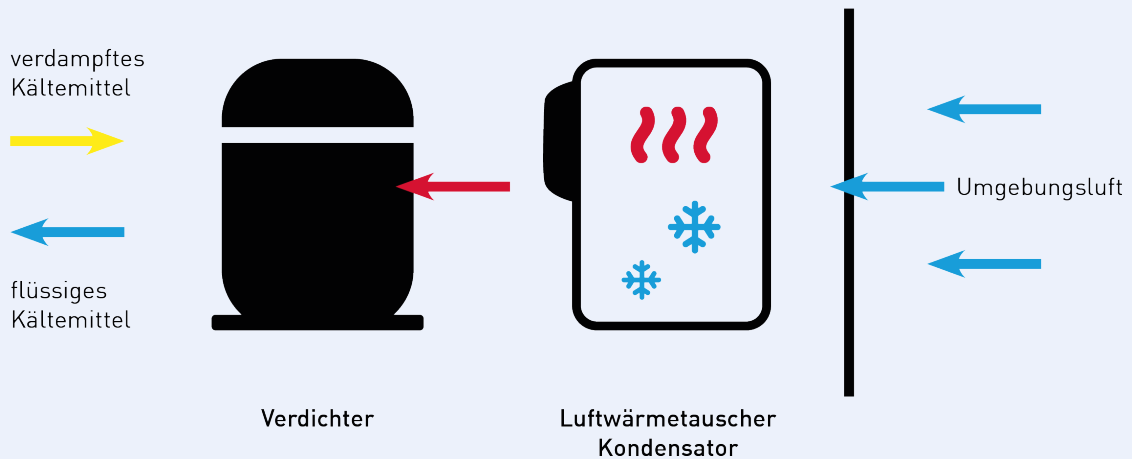


Abbildung 3: Schematische Darstellung einer dezentralen Kälteerzeugung und Luftkühlung

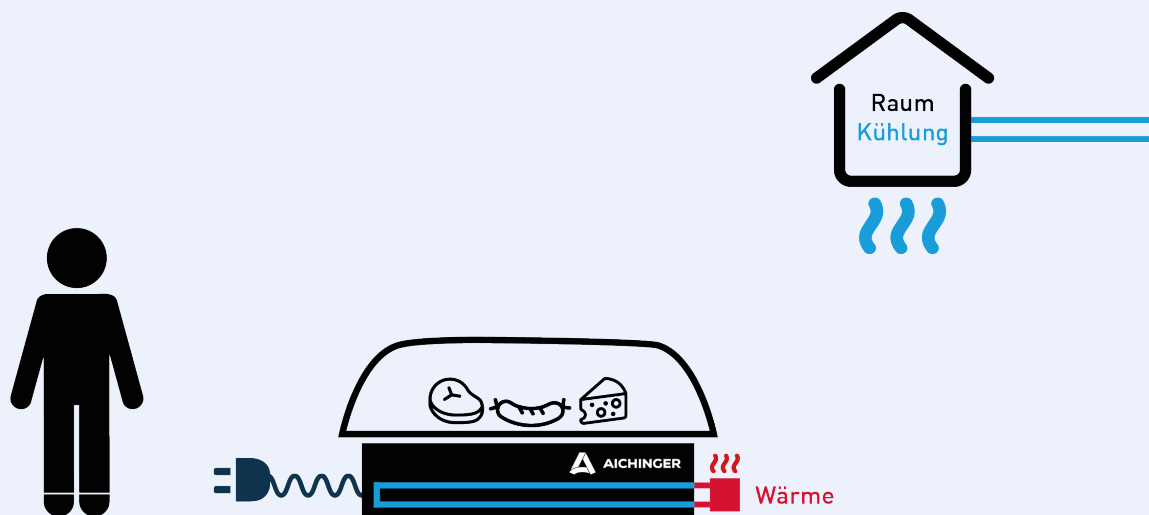


Abbildung 4: Schematische Darstellung der Klimatisierung im Verkaufsraum

PRO

- Flexibilität beim Austausch von Kühlmöbeln und Standort (Aktionen, Umbau)
- Defekt eines Geräts (bzw. des zugehörigen Kältesatzes) beeinträchtigt nicht Funktion anderer Geräte
- Kein Technik-/Maschinenraum erforderlich
- Kein Aufwand und keine Kosten zur bauseitigen Leitungsinstallation
- Geringe Kosten für Kältemittel
- In der Regel kein bauseitiger Kondensatablauf erforderlich, Ausnahme bei nicht verglasten Kühlmöbeln wie Bedientheken mit großer Entfeuchtungsleistung
- Keine oder nur sehr begrenzte Installationsplanung notwendig

CONTRA

- Höhere Stromkosten im Vergleich zur zentralen Kälteversorgung
- Höhere Energiekosten, da Abwärme nicht für Erwärmung von Brauch- und Heizungswasser genutzt werden kann
- Deutlich höhere Anschaffungskosten der Kühlmöbel
- Zusätzliche Kühlleistung zum Klimatisieren der Verkaufsräume im Sommer wegen der Abwärme in den Verkaufsraum
- Höhere Geräuschbelastung im Verkaufsraum durch Kältekompressoren und Lüfter
- Regelmäßiger Wartungsaufwand zur Reinigung der Kondensatoren und Verflüssiger, Kontrolle der Tauwasserschalen
- Wartungskosten für Kältesätze

Geeignetes Produkt von AICHINGER: **SIRIUS® PIN**



Kühltheken mit dezentraler Kälteversorgung und Wasserkreislauf (Waterloop)

Das Waterloop-System ist eine dezentrale Kälteversorgung von Kühlmöbeln mit einem Wasserkreislauf. Dabei wird die entstehende Abwärme nicht in den Verkaufsraum abgegeben. Dazu wird an Stelle eines Luftwärmeübertragers ein Plattenwärmeübertrager mit Anschluss an einen bauseitigen Wasserkreislauf (Waterloop) eingesetzt. Dieser Plattenwärmeübertrager, auch Plattenwärmetauscher genannt, übergibt die Kondensationswärme an den Wasserkreislauf. Dieser führt die aufgenommene Wärmemenge an die Umwelt mittels Rückkühler im Freien ab oder sie wird über ein Wärmerückgewinnungssystem weiterverwendet.

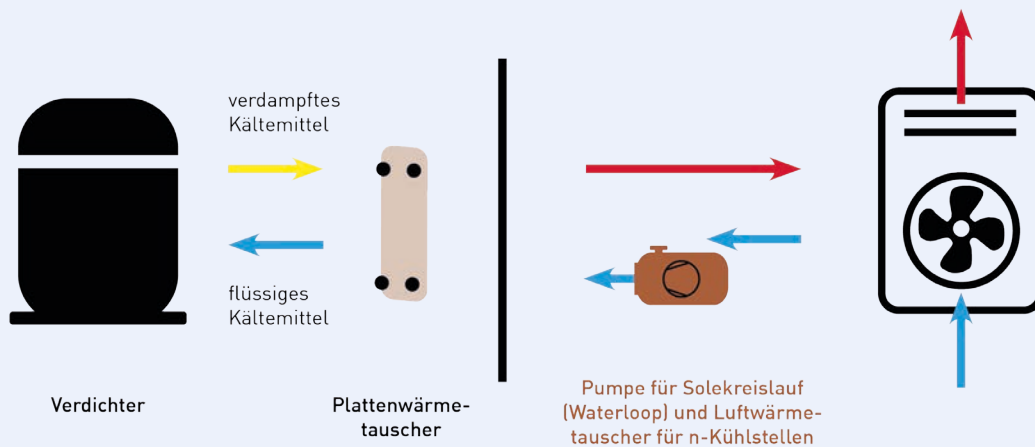


Abbildung 5: Schematische Darstellung einer Wärmeabfuhr aus den Möbel über das Medium Wasser

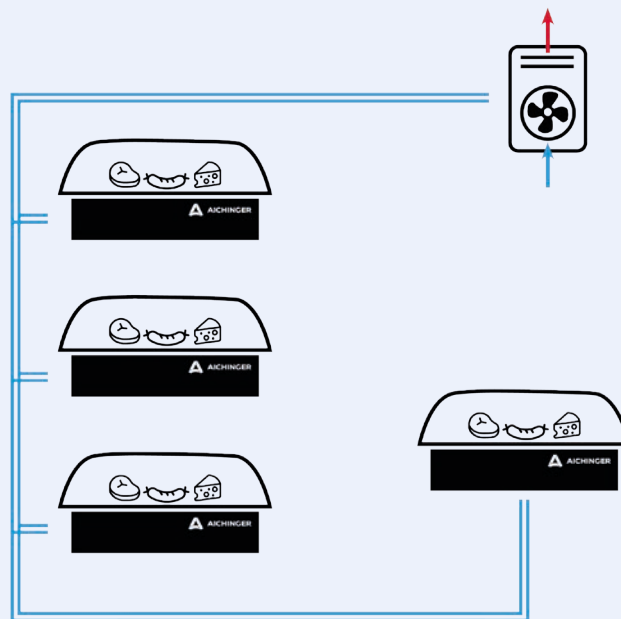


Abbildung 6: Schematische Darstellung eines bauseitigen Wasserkreislaufs zum Abtransport der Kondensationswärme der Kühlmöbel

PRO

- Betriebssicheres, energieeffizientes Laufverhalten der Kälteaggregate durch stabile und geeignete Kondensationstemperaturen
- Keine Abwärme im Verkaufsraum
- Geringe Kältemittelmenge im Einsatz

CONTRA

- Zusätzlicher Installationsaufwand für Leitungsnetz zum Wärmeabtransport im Gebäude/Verkaufsraum
- Kühlmöbel sind durch die Anbindung an den Wasserkreislauf nicht mehr mobil
- Bei Defekt des Wasserkreislaufs Ausfall der gesamten Kühlanlage
- Betriebsgeräusche im Verkaufsraum

Geeignetes Produkt von AICHINGER: **SIRIUS® WIN**



Vergleichende Betrachtung Systeme

Pro	Contra
Kühltheken mit zentraler Kälteversorgung (Verbund)	
<ul style="list-style-type: none"> • Energieeffizienteste Kühlung • Keine Betriebsgeräusche oder Abwärme im Aufstellraum • Höchste Servicedichte/-level 	<ul style="list-style-type: none"> • Maschinen-/Technikraum benötigt • Kältetechnische Installation im Gebäude erforderlich • Große Kältemittelmenge erforderlich • Aufwendige Leckage Prüfungen
Kühltheken mit dezentraler Kälteversorgung (steckerfertig)	
<ul style="list-style-type: none"> • Mobil und flexibel einsetzbar • Kein Maschinenraum benötigt • Keine Installationskosten für Kälteanlage • Betriebssicherer durch dezentrale Versorgung • Geringe Kältemittelmenge im Einsatz 	<ul style="list-style-type: none"> • Deutlich höhere Anschaffungskosten der Kühlmöbel • Höhere Energiekosten im Vergleich zur zentralen Kälteversorgung • Abwärme kann nicht für Erwärmung von Brauch- und Heizungswasser genutzt werden • Zusätzliche Kühlleistung zum Klimatisieren der Verkaufsräume im Sommer erforderlich • Betriebsgeräusche im Laden beeinträchtigen Einkaufserlebnis • Höherer Wartungsaufwand für Betreiber
Kühltheken mit dezentraler Kälteversorgung und Wasserkreislauf (Waterloop)	
<ul style="list-style-type: none"> • Keine Abwärme im Aufstellraum • Hohe Energieeffizienz durch stabile Kondensationstemperatur • Geringe Kältemittelmenge im Einsatz 	<ul style="list-style-type: none"> • Bei Defekt des Wasserkreislaufs: Ausfall der gesamten Kühlanlage • Optisch auffällige und aufwändige Rohrinstallation • Betriebsgeräusche im Laden beeinträchtigen das Einkaufserlebnis • Nicht mobil und nicht flexibel aufstellbar wie steckerfertig
Solekühlung als zentrale Kälteversorgung	
<ul style="list-style-type: none"> • Als Verbundanlage oder Einzelanlage im Maschinenraum oder Aufstellung im Freien (R290) möglich • Sehr geringe Kältemittelmenge im Einsatz • Sehr gute Wärmeübertragung im Kühlmöbel-wärmetauscher 	<ul style="list-style-type: none"> • Auffällige und aufwändige Leitungsinstallation des Solekreislaufs • Geringere Energieeffizienz gegenüber einer zentralen Kälteanlage mit Direktverdampfung

Kreislauf und Komponenten Kältetechnik

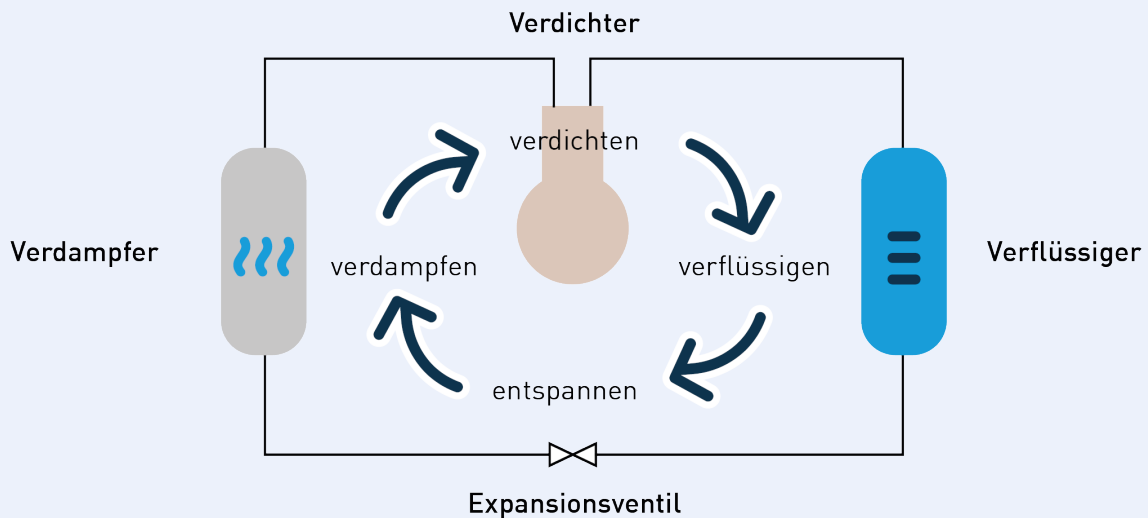


Abbildung 9: Schematische Darstellung des Kältekreislaufs und seiner Komponenten



Schritt 1 | Verdichter

Im Verdichter wird das Kältemittel, das aus dem Verdampfer angesaugt wird, verdichtet. Damit entsteht am Verdichterausgang ein gasförmiges Kältemittel mit hoher Temperatur und hohem Druck.



Schritt 2 | Verflüssiger

Im Verflüssiger wird das gasförmige Kältemittel (hoher Druck) in einem Wärmetauscher mittels eines Ventilators oder eines Kühlmediums (Sole) heruntergekühlt. Die Wärme wird an die Umgebung oder an das Solegemisch abgegeben, wodurch das Kältemittel verflüssigt wird.



Schritt 3 | Expansionsventil

Das flüssige Kältemittel wird entspannt und durch die entsprechende Düsengröße in der benötigten Menge in den Verdampfer eingespritzt.

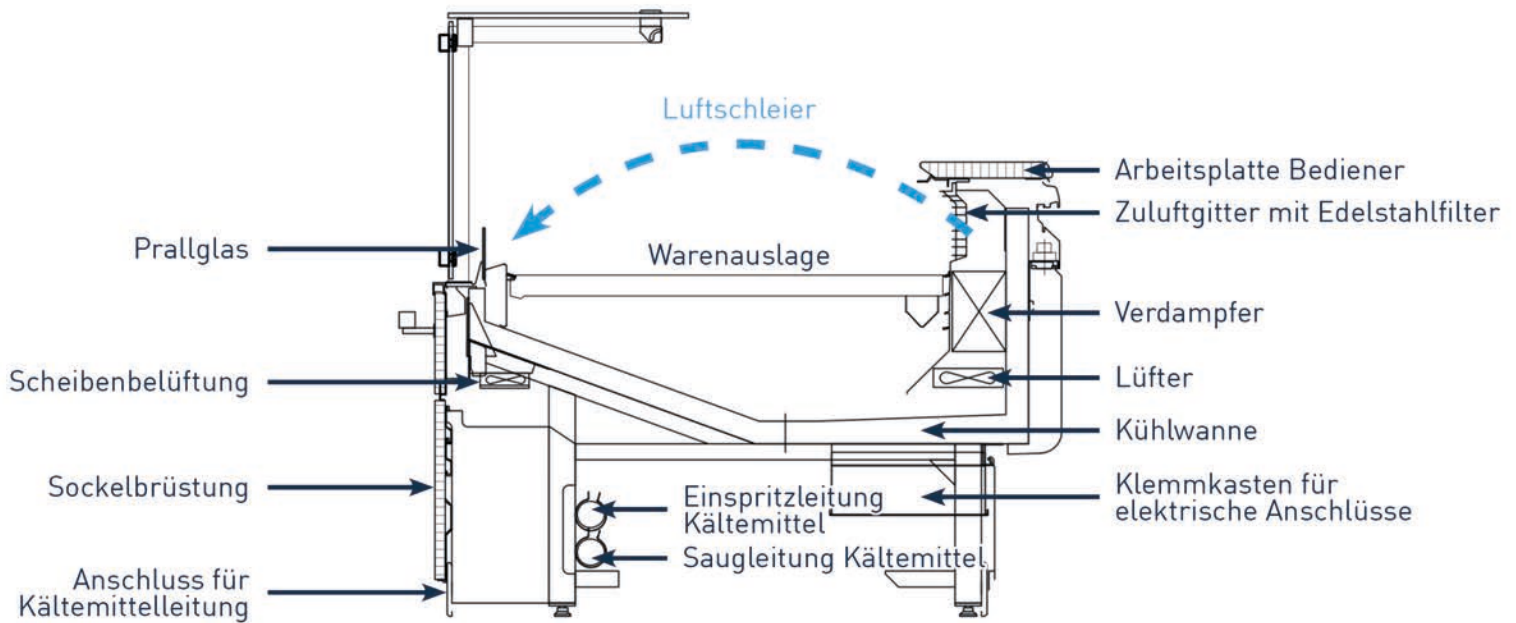


Schritt 4 | Verdampfer

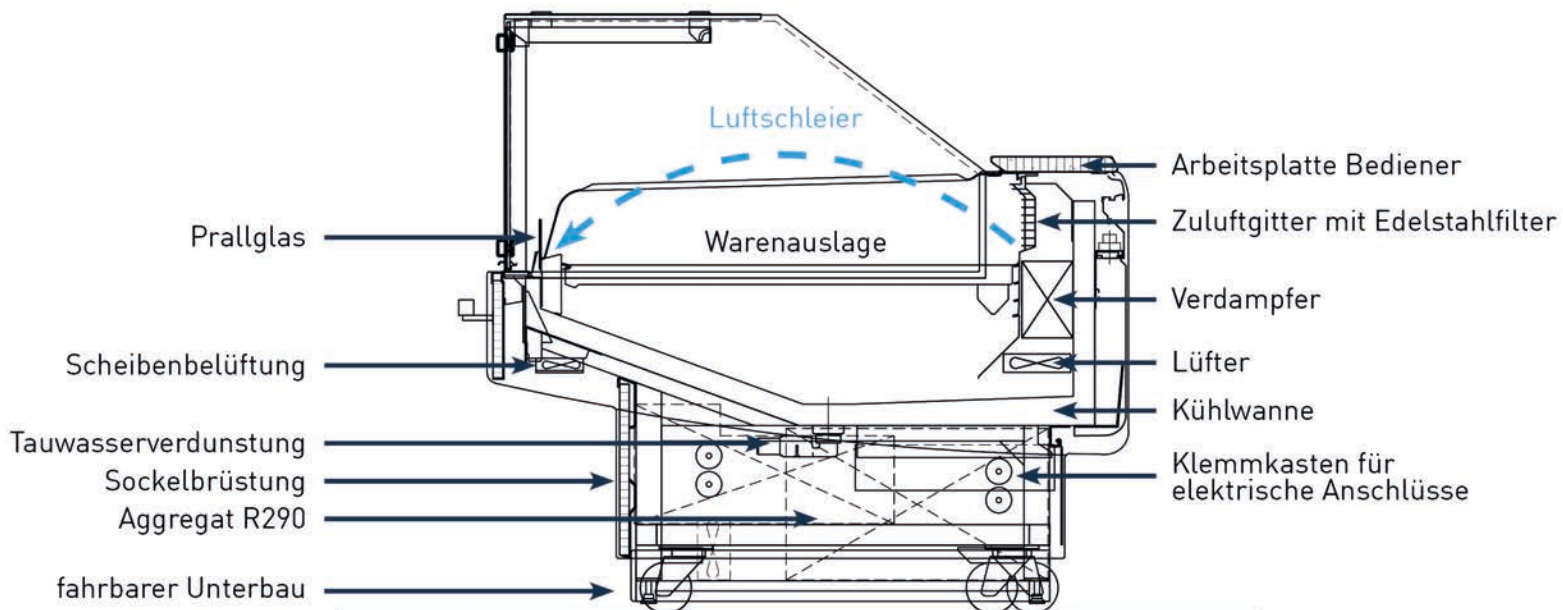
Das entspannte Kältemittel ist nun bereit, die Wärmeenergie aus der Kühltheke zu entziehen (flüssig → gasförmig) und wird weiter als Dampf zum Verdichter transportiert.

Aufbau Kühltheken am Beispiel SIRIUS®

Kühltheke mit Anschluss an zentrale Kälteanlage (Verbund)



Kühltheke mit integriertem Kältesatz (steckerfertig)





AICHINGER