

MaxxPoint

Funktionen:

- Gekühltes Präsentationsmodul für alle Produktgruppen (Snacks, Fleisch und Wurstwaren, Feinkost, Salate, Käse, Fisch etc.).
- Drehtellerfunktion zur einfachen Bedienung und Warenpräsentation.
- Wirkungsstarkes Umluftkühlsystem.

Vorteile:

- Herausgehobene, verkaufsfördernde Präsentation durch halbrund ausgeformte Thekenfront – ein echter Blickfang ganz ohne Stützen!
- Mehrere MaxxPoint-Module können zu einer außergewöhnlich starken Präsentationseinheit zusammengefasst werden.
- Einfache Reinigung durch glatte Flächen und leicht entfernbarer Drehteller.
- Kein Beschlagen durch effektive Scheibenbelüftung.
- Maximale Variabilität: kombinierbar mit allen AICHINGER Thekenbaureihen.



AICHINGER GmbH

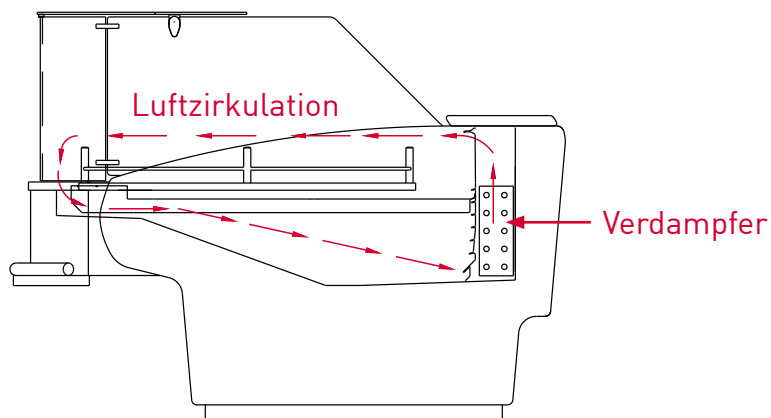
Ostring 2
D-90530 Wendelstein
zentrale@aichinger.de
www.aichinger.de

Tel.: +49 9129/406-0
Fax: +49 9129/406-130
24h-Service-Hotline:
+49 9129/406-222

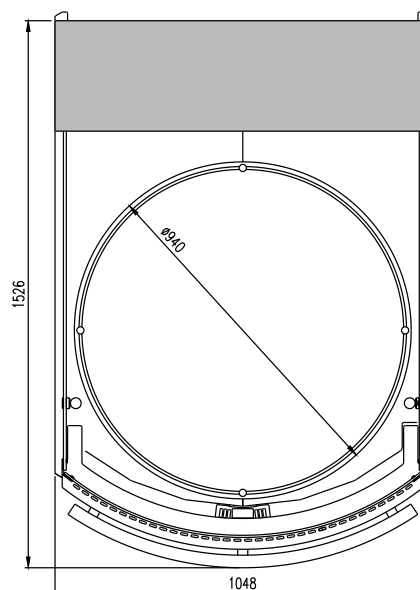
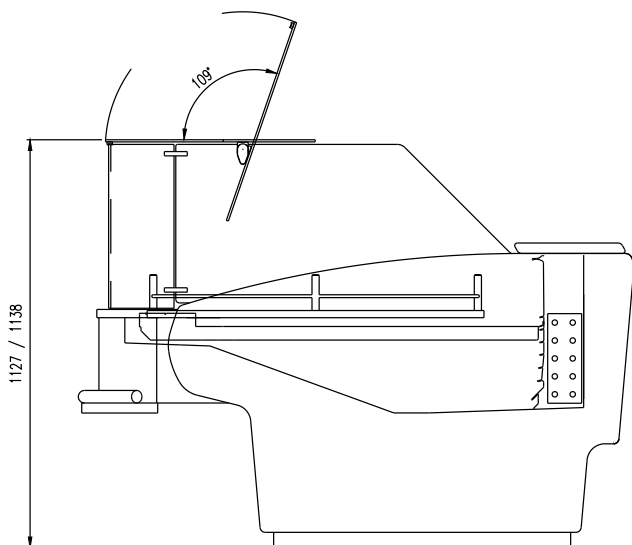
AICHINGER

Erfolg lässt sich einrichten.

Umluftkühlkreislauf



Glasaufsatz und Grundriss



AICHINGER GmbH

Ostring 2
D-90530 Wendelstein
zentrale@aichinger.de
www.aichinger.de

Tel.: +49 9129/406-0
Fax: +49 9129/406-130
24h-Service-Hotline:
+49 9129/406-222

AICHINGER

Erfolg lässt sich einrichten.