

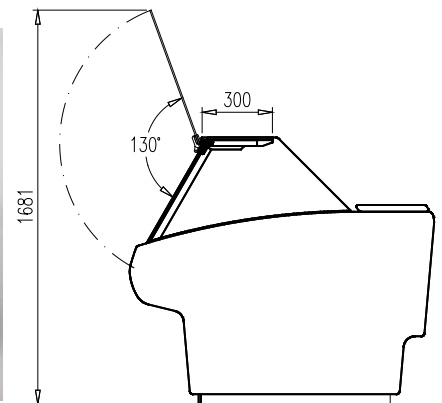
LGF

Funktionen:

- Liftbare, gerade Frontglasscheibe mit fester Zahletage

Vorteile:

- Leichte Bestückung auch von vorne / kundenseitig
- Geringe Spiegeleffekte / Lichtreflexe auf den Scheiben
- Leichte Reinigung
- Zusatzpräsentationen auf der Zahletage möglich
- Sicherheitsglas sorgt für sichere Funktion



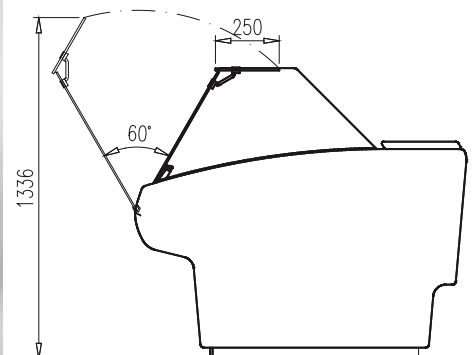
KGV

Funktionen:

- Gerade Scheibe, nach vorn / kundenseitig aufklappbar

Vorteile:

- Geringe Spiegeleffekte / Lichtreflexe auf den Scheiben
- Leichte Reinigung
- Sicherheitsglas sorgt für sichere Funktion
- Optimaler Blick auf die Ware (keine Stützen)



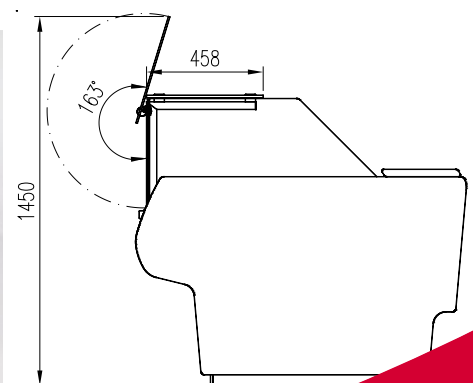
Filou

Funktionen:

- Gerader Glasaufsatz mit runden oder eckigen CNS-Stützen
- Frontscheibe drehbar und in Endstellung arretiert
- Zahletage fest montiert, leichte Reinigung auch unter der Scheibe möglich

Vorteile:

- Klare präsentationsfreundliche Bauform
- Wenig Spiegelung durch gerade Glasscheiben
- Sicherheitsglas sorgt für sichere Funktion



AICHINGER GmbH

Ostring 2
D-90530 Wendelstein
zentrale@aichinger.de
www.aichinger.de

Tel.: +49 9129/406-0
Fax: +49 9129/406-130
24h-Service-Hotline:
+49 9129/406-222

AICHINGER

Erfolg lässt sich einrichten.

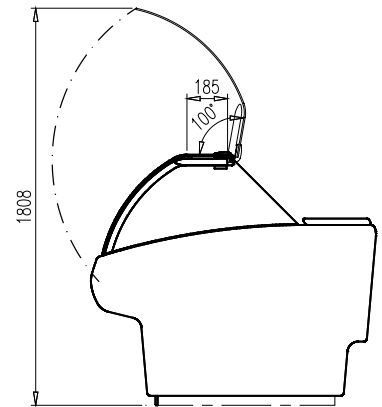
LRB

Funktionen:

- Liftbare, einfach gebogene Glasscheibe

Vorteile:

- Leichte Bestückung auch von vorne / kundenseitig
- Leichte Reinigung
- Sicherheitsglas sorgt für sichere Funktion



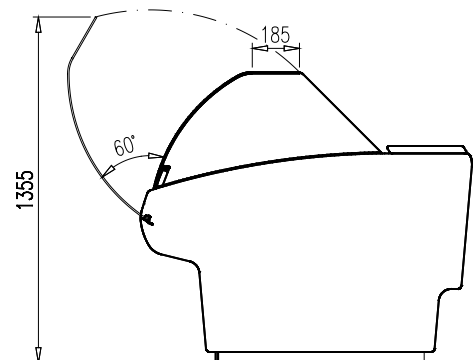
KRB

Funktionen:

- Einfach gebogene Scheibe, nach vorn / kundenseitig aufklappbar

Vorteile:

- Leichte Reinigung
- Sicherheitsglas sorgt für sichere Funktion
- Optimale Einsicht auf die Ware (keine Stützen)



KGS

Funktionen:

- Gerade Kälteleitscheibe für die SB-Präsentation, nach vorn / kundenseitig aufklappbar
- Passend zu den Glasaufsätzen LGF und KGV
- Als Typ KLS mit gebogener Scheibe erhältlich – passend zu den Glasaufsätzen LRB und KRB

Vorteile:

- Leichte Reinigung
- Die Scheibe ist gegen zufälliges Öffnen durch einen Bügel gesichert
- Sicherheitsglas sorgt für eine sichere Funktion

